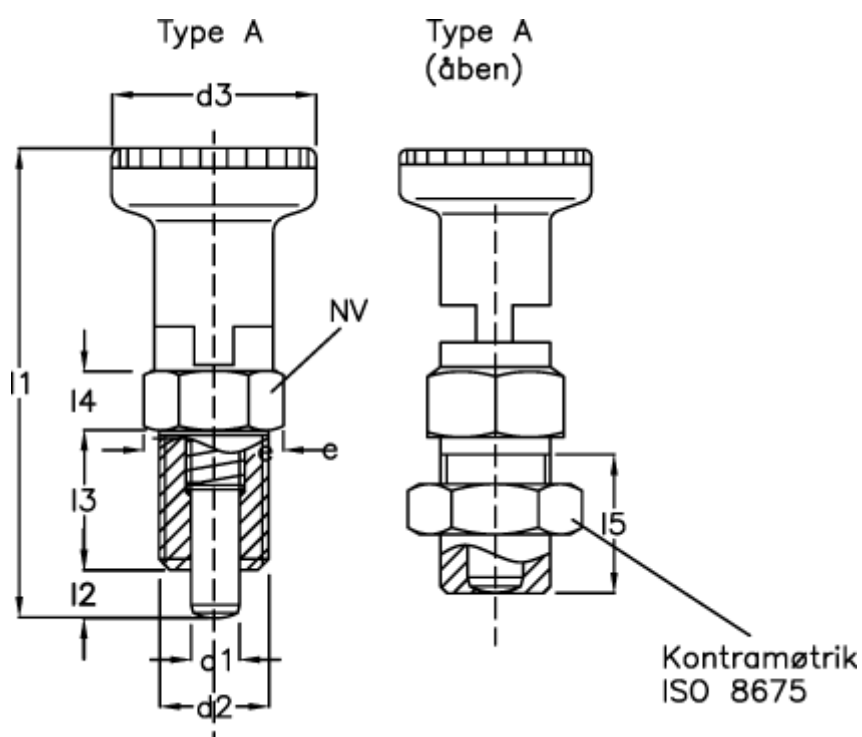


Varenummer: 20617110ANI  
 Beskrivelse: E+G Positioneringsbolt  
 GN 617.1-10-A-NI

## Mål



d1	= 10	l3	= 33
d2	= M20x1,5	l4	= 10
d3	= 31	l5	= 30
e	= 25.4	NV	= 22
Fjedertryk N bund	= 40.0		
Fjedertryk N top	= 18.0		
l1	= 91.0		
l2	= 10		